

**GOAL**  
**MONO CILINDRO**  
**GK715F - GK716F - GK615F**  
**GK616F - GK515F - GK516F**



# MONO CILINDRO

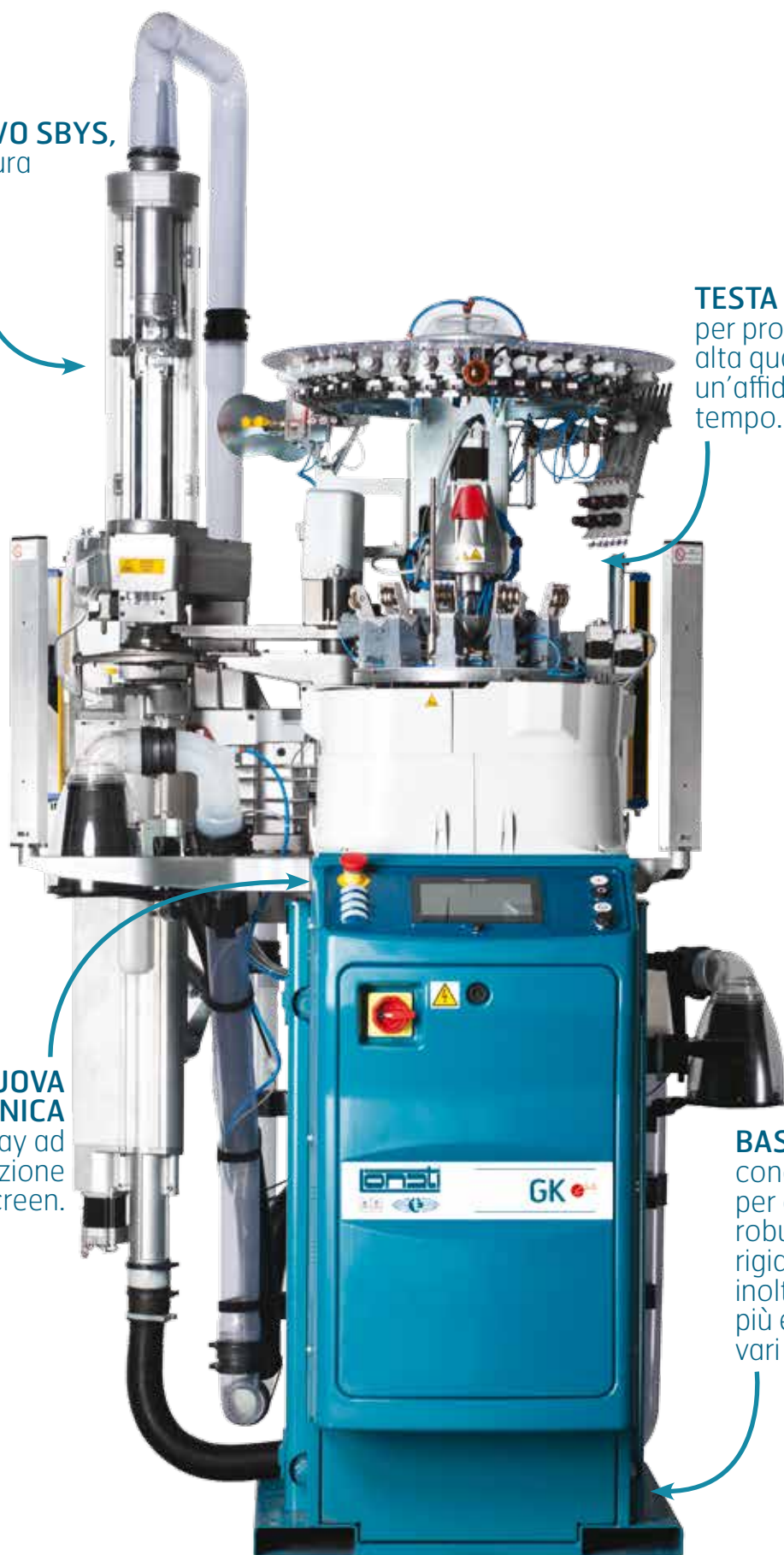
GK715F - GK716F - GK615F - GK616F - GK515F - GK516F

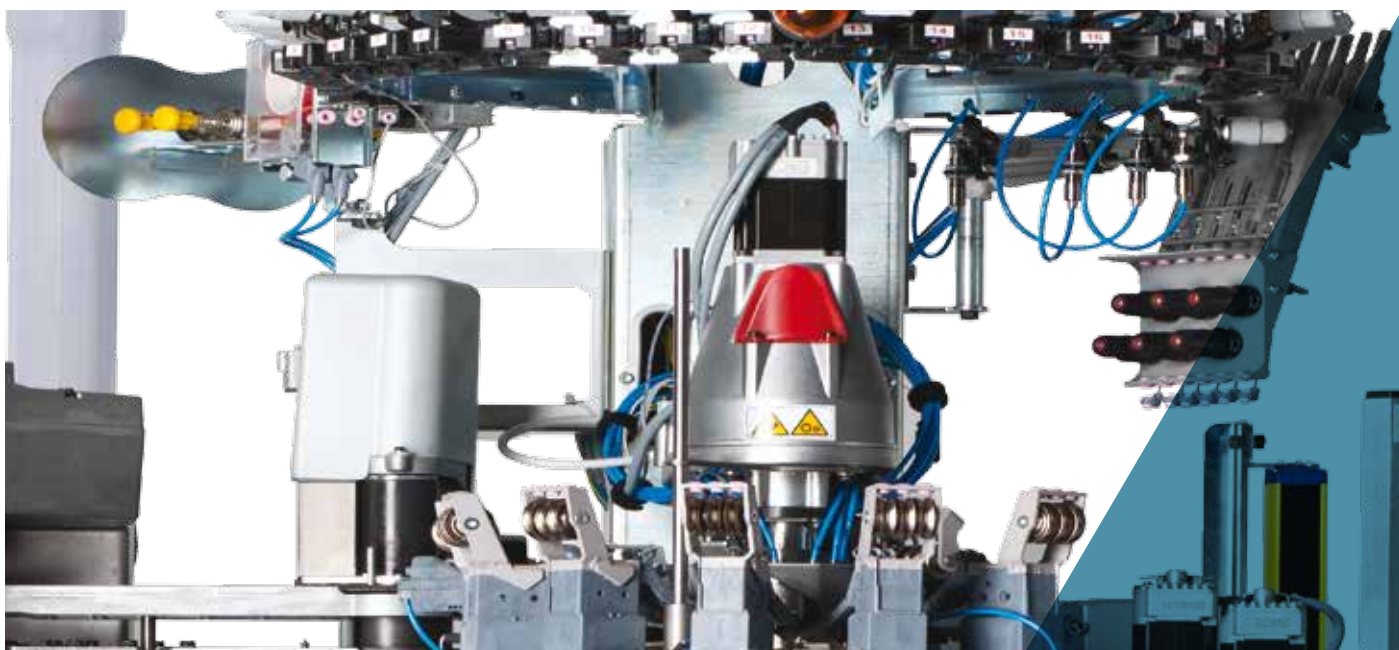
**DISPOSITIVO SBYS,**  
per la cucitura  
automatica  
della punta.

**TESTA TESSILE** studiata  
per produrre manufatti di  
alta qualità, e per garantire  
un'affidabilità costante nel  
tempo.

**NUOVA  
ELETTRONICA**  
con display ad  
alta risoluzione  
touch screen.

**BASAMENTO** di nuova  
concezione, studiato  
per aumentare la  
robustezza e la  
rigidità, permette  
inoltre un montaggio  
più ergonomico dei  
vari componenti.





Le immagini contenute nel presente depliant hanno natura indicativa e non vincolante.

## MONO CILINDRO

### GK715F - GK716F - GK615F - GK616F - GK515F - GK516F

I modelli ad una caduta sono i più venduti della linea Goal, il merito è della loro versatilità, possono produrre dall'articolo più semplice a quello più complesso, senza perdere in qualità ed efficienza. Sono disponibili in due versioni, con cinque o sei colori sul rango e in diversi diametri e numeri di aghi. Cucitura automatica della punta, con dispositivo SbyS, che utilizza la tecnica del "vero rimaglio", i cui vantaggi sono ampiamente noti: la calza è di qualità superiore per grado di finitura, confort, robustezza, rispetto a quella prodotta con i metodi tradizionali. Il controllo e l'esecuzione di tutti i comandi della macchina, sono affidati ad una elettronica di ultima generazione. La creazione e la gestione dei disegni e degli articoli, avvengono tramite il pacchetto software Digraph 3 Plus, che contiene una libreria di stili, che l'operatore può combinare in diversi modi al fine di ottenere il risultato voluto.

- Disegno a cinque o sei colori sul rango, a seconda del modello, in maglia liscia o spugna.
- Tallone e punta in moto alternato con dimensioni variabili, ed effetti tridimensionali.
- Numero guida fili: venticinque o ventotto, a seconda del modello.
- Dispositivo alza bordo e piatto guida fili, con motore passo passo.
- Attuatori a controllo elettronico per la selezione degli aghi: otto o nove, a seconda del modello.
- Motore brushless per il movimento cilindro, coassiale con il porta cilindro.

#### DIMENSIONI MACCHINA



Base max.127.3  
Profondità max. cm 114.8  
Altezza max. cm 228

#### PESO MACCHINA



ca. 320 Kg

#### CERTIFICAZIONE



Green  
Label

# MONO CILINDRO

GK715F - GK716F - GK615F - GK616F - GK515F - GK516F

## CARATTERISTICHE TECNICHE

MODELLO	CILINDRI Ø	FINEZZA	SPESSORE AGO
GK715F	3"1/2	7 1/2 a 14	0.85 - 0.70 - 0.60 mm
GK716F	3"1/2	7 1/2 a 14	0.85 - 0.70 - 0.60 mm
GK615F	3"3/4	da 9 a 17	0.85 - 0.70 - 0.60 mm
GK616F	3"3/4	da 9 a 17	0.85 - 0.70 - 0.60 mm
GK515F	4"	da 8 1/2 a 16	0.85 - 0.70 - 0.60 mm
GK516F	4"	da 8 1/2 a 16	0.85 - 0.70 - 0.60 mm

I dati che precedono sono indicativi e non vincolanti.

## EQUIPAGGIAMENTO DI BASE

- Bordo elettrico ad altezza variabile tramite motore passo passo;
- Camma formazione maglia caduta uno con tre altezze di lavoro;
- Coperchio platine motorizzato per pressione platine e posizione angolare;
- Display a colori ad alta definizione touch screen;
- Dispositivo pulizia carter sensori controllo scorrimento filo;
- Dispositivo recupera filo tallone a quattro posizioni;
- Due valvole parzializzatrici ad apertura variabile tramite motore passo passo;
- Nove guida fili sulla caduta di maglia;
- Porta rocche;
- Porta USB;
- Quindici o diciotto guida fili colore, a seconda del modello;
- Seghetta raso filo con fermo meccanico;
- Un guida filo sulla caduta elastico tramato;

## SISTEMI OPZIONALI PRINCIPALI

- Alimentatori filo ad accumulo, Eco Power o Eco Compact, by LGL
- Alimentatori filo positivi, YoYo by Dinema
- Alimentatori positivi elastico, per calze in compressione
- Alimentatori positivi per elasthan, Plus by Dinema
- Camme formazione maglia motorizzate
- Dispositivo antitwist
- Dispositivo calza salva piede
- Dispositivo espulsione calza in assetto rovescio
- Dispositivo G-Flot
- Dispositivo G-Flot 2
- Dispositivo pinza ausiliaria per elasthan
- Dispositivo recupera filo a sei posizioni
- Dispositivo seghetta raso filo a velocità variabile
- Lampada ispezione dispositivo di cucitura
- Predisposizione alimentatori filo ad accumulo, Unifeeder 2 by BTSR
- Scheda ethernet per il collegamento al sistema di raccolta dati, Nautilus by Dinema
- Secondo guida filo elastico
- Sensori controllo scorrimento fili, ISPY by Dinema
- Tensionatori a comando pneumatico per elasthan ricoperto
- Ventola aspirazione

## TIPOLOGIE DI MAGLIE OTTENIBILI

La macchina «standard» ha la possibilità di eseguire le seguenti tipologie di maglia

-Disegno a cinque o sei colori sul rango, a seconda del modello, più il fondo, rete, punto trattenuto e flottato, in maglia liscia o spugna.

- Nelle zone con elastico tramato, disegno a cinque o sei colori sul rango, a seconda del modello, più il fondo, punto trattenuto e flottato, in maglia liscia o spugna.

- Nelle zone con elastico tramato, maglia a rete, punto trattenuto, e flottato, con quattro o cinque colori sul rango, a seconda del modello, più il fondo, in maglia liscia o spugna.

# MONO CILINDRO

## GK715F - GK716F - GK615F - GK616F - GK515F - GK516F



### NUMERO COLORI OTTENIBILI

Numero colori ottenibili

GK715F - GK615F - GK515F cinque colori sul rango più il fondo.  
GK716F - GK616F - GK516F sei colori sul rango più il fondo.

### PRESTAZIONI

		CILINDRI Ø 3"1/2 - 3"3/4 - 4"
TIPOLOGIA LAVORAZIONE		Disegno o selezioni o spugna 300 rpm
		Maglia liscia senza disegno con coperchio platine alta velocità 350 rpm
VELOCITÀ MASSIMA		350 rpm

I dati che precedono sono indicativi e non vincolanti.

**AVVERTENZA:** Le velocità massime raggiungibili dipendono da diversi fattori quali: filati, tipi di lavorazioni, lubrificanti ecc.

### FINEZZE

		FINEZZA																						
Modello	Ø	6½	7	7½	8	8½	9	9½	10	10½	11	11½	12	12½	13	13½	14	14½	15	15½	16	16½	17	
GK515F	4"					108			116		128	136	144		156		168	176	180	188	192	200		
		Spessore ago 0.85 mm										Spessore ago 0.70 mm						Spessore ago 0.60 mm						
								108	112	116	120	128	132	136	144		156	160	168		176	180	188	192
GK615F	3"3/4																							
		Spessore ago 0.85 mm										Spessore ago 0.70 mm						Spessore ago 0.60 mm						
								108	112	116	120	128	132	136	144		156	160	168		176	180	188	192
GK715F	3"1/2																							
		Spessore ago 0.85 mm										Spessore ago 0.70 mm												
				84	88	96	100		108	112	116	120	128	132		144		156						

		FINEZZA																						
Modello	Ø	6½	7	7½	8	8½	9	9½	10	10½	11	11½	12	12½	13	13½	14	14½	15	15½	16	16½	17	
GK516F	4"					108			116		128	136	144		156		168	176	180	188	192	200		
		Spessore ago 0.85 mm										Spessore ago 0.70 mm						Spessore ago 0.60 mm						
								108	112	116	120	128	132	136	144		156	160	168		176	180	188	192
GK616F	3"3/4																							
		Spessore ago 0.85 mm										Spessore ago 0.70 mm						Spessore ago 0.60 mm						
						96		108	112	116	120	128	132	136	144		156	160	168		176	180	188	192
GK716F	3"1/2																							
		Spessore ago 0.85 mm										Spessore ago 0.70 mm												
				84	88	96	100		108	112	116	120	128	132		144		156						

I dati che precedono sono indicativi e non vincolanti.

#### AVVERTENZA:

Le caratteristiche descritte nel presente depliant sono indicative e potrebbero subire variazioni senza alcun preavviso.

Per la lista completa degli opzionali rivolgersi alla rete di vendita Lonati.

Si esclude ogni responsabilità derivante dall'uso improprio dei macchinari.

Lonati raccomanda aghi

**GROZ-BECKERT®**

# MONO CILINDRO

GK715F - GK716F - GK615F - GK616F - GK515F - GK516F

## ASSORBIMENTO ENERGIA ELETTRICA

Con programma calza di media lunghezza.

MODELLO MACCHINA	CONSUMO kWh
GK715F - GK716F - GK615F - GK616F - GK515F - GK516F	0.45 - 0.50

## CONSUMO ARIA COMPRESSA

Pressione al manometro 6,5 bar, con umidità 0 % e temperatura in uscita dall'essiccatore compresa tra 18 °C e 21 °C.

MODELLI DUE CADUTE PUNTA CHIUSA	TEMPO DI CICLO	CONSUMO PER CALZA STANDARD	CONSUMO PER CALZA COLLANT *	CONSUMO AL MINUTO PER CALZA STANDARD	CONSUMO AL MINUTO PER CALZA COLLANT*
GK715F - GK716F - GK615F GK616F - GK515F - GK516F	3'00"	NI 25 - ft <sup>3</sup> 0.882	NI 35 - ft <sup>3</sup> 1.236	NI 8 - Cfm 0.282	NI 12 - Cfm 0.423

\*Con soffio aiuto espulsione calza aperto.

## CONSUMO ASPIRAZIONE

Valore aspirazione al cilindro = 850 mm/H2O - Valore di aspirazione alla bocchetta tenuta fili = 850 mm/H2O - Consumo medio = 3 m<sup>3</sup>/min.

## RUMOROSITÀ (Massima emissione acustica per modelli serie GK)

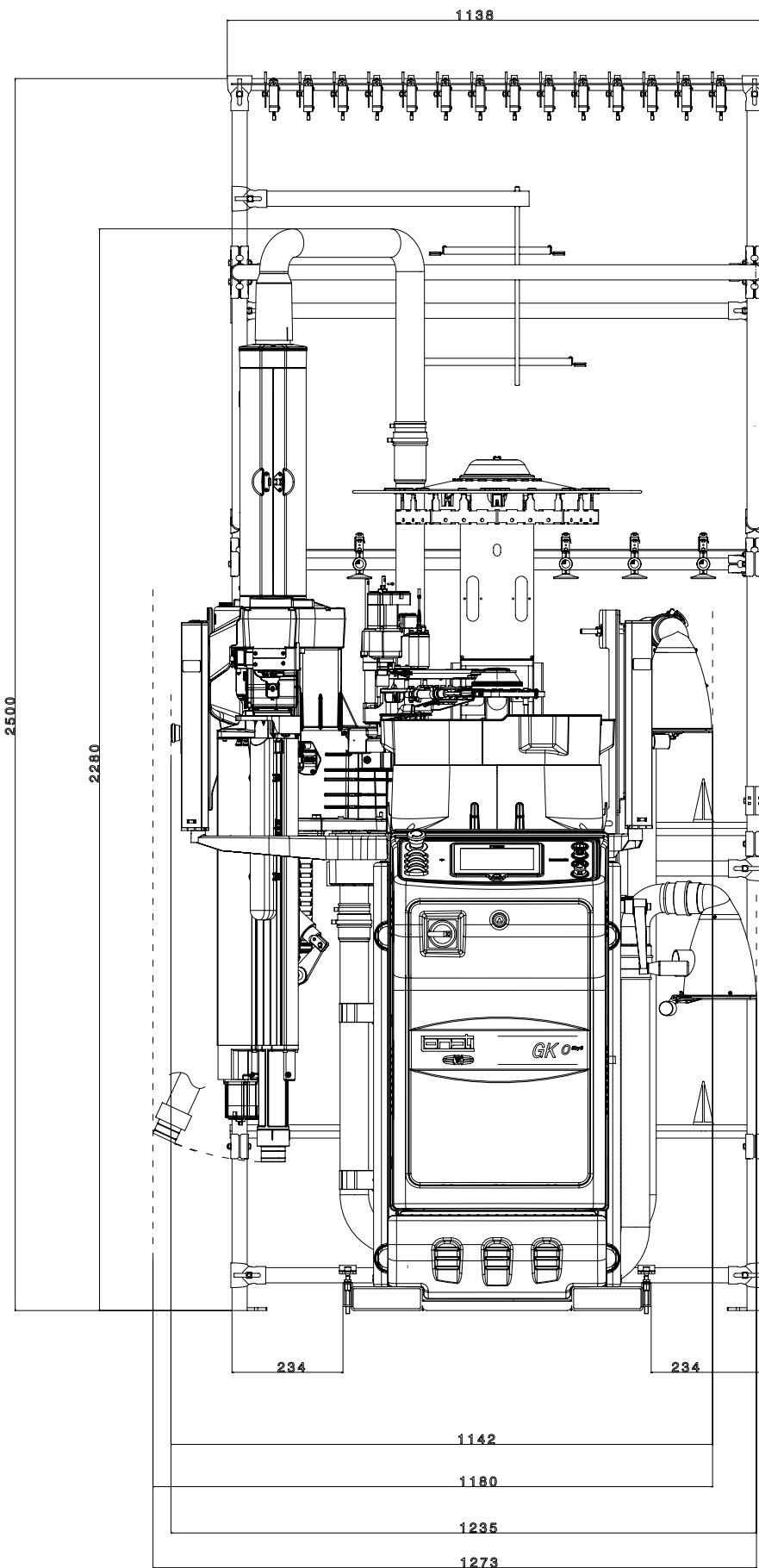
Livello della pressione acustica sulla superficie di riferimento = LPA 79,5 dB - Livello intensità acustica = LWA 96,6 dB - Peak = 109,3 dB

## LUBRIFICANTI

Consumo medio per 100 dozzine = 270 gr. Lonati consiglia: Kluber Madol 183 Supreme - Fuchs Trax 16C

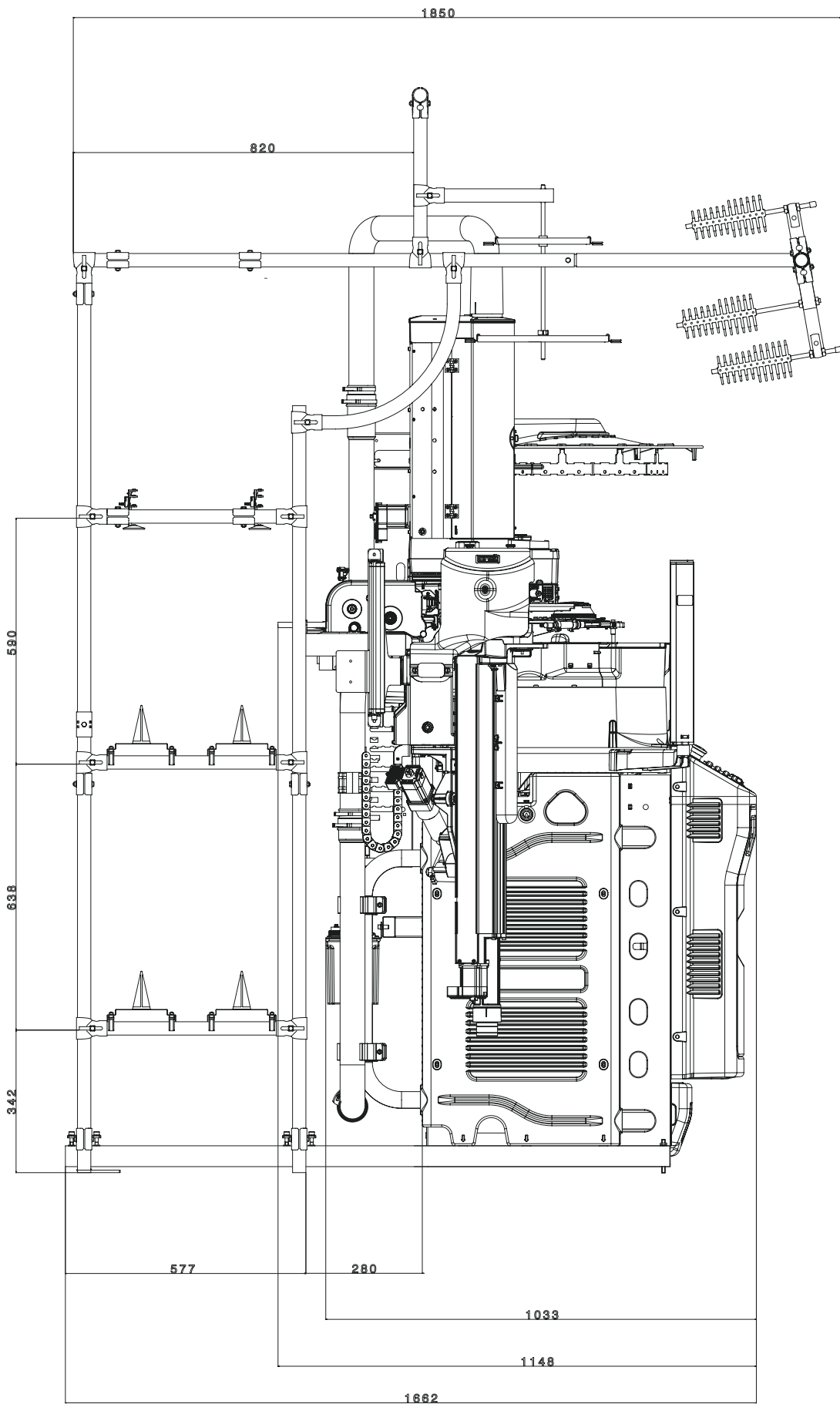
## GRASSO

Lonati consiglia: per guarnizioni, cuscinetti ecc.: TechnolubeSeals Damping grease Nyogel 774F-1



DESCRIZIONE	CODICE	NR. ROCCHHE	PESO KG.	NOTE
Porta rocche	G3930061	28	51	Versione standard
Porta rocche	G3930062	28	51	Versione con antistrappo by BTR





DESCRIZIONE	CODICE	NR. ROCHE	PESO KG.	NOTE
Porta rocche	G3930061	28	51	Versione standard
Porta rocche	G3930062	28	51	Versione con antistrappo by BTR

# NOTE

GK715F - GK716F - GK615F - GK616F - GK515F - GK516F





**LONATI SPA**

Via Francesco Lonati, 3 | 25124 Brescia (Italy)  
Tel. +39 030 23901 | Fax +39 030 2310024  
C.F.: 01469680175 | P.iva: 02096730961  
info@lonati.com - www.lonati.com